

# ЖАРНИЦА

— банные печи —

печи | баки | мангалы

Каталог продукции



# БАННЫЕ ПЕЧИ

## "ЖАРНИЦА" ДЛЯ ЛЕГКОГО ПАРА!

Печи ЖАРНИЦА компании "ИЗМЕТАЛЛА" - это модели разного вида и конфигурации. Они производятся из конструкционной или нержавеющей коррозионностойкой стали. Благодаря продуманной конструкции и качественному металлу, печи ЖАРНИЦА эргономичны и долговечны.

### "ЖАРНИЦА" - ВЫГОДНО И УДОБНО



Комфортное сочетание температуры и влажности воздуха.



Обогрев 3-х помещений: парная, моечная, комната отдыха.



Регулировка интенсивности горения.



Срок службы - более 20 лет.



Выбор типа дверцы: металлическая, стеклянная, панорамная.



Быстрый прогрев: до 2 часов.



Не прогорают: толщина стали - 6 мм.



Удерживают тепло до 8 часов.



# Печи “Жарница” Стандарт.

Материал: углеродистая сталь СтЗпс. Толщина стенок - 6 мм.

## “ЖАРНИЦА” СТАНДАРТ (ПБС)

ПБС оборудована сеткой-каменкой. Основная масса камней размещается по всей высоте кожуха, что обеспечивает стабильность температуры в парной и длительное сохранение тепла. Интенсивность горения регулируется выдвижным зольным ящиком совкового типа. Топка оснащена каналом для подачи воздуха на вторичный дожиг дымовых газов. Такая конструкция повышает экономичность печи и увеличивает ее КПД.



Наименование модели	Мощность, кВт	Объем помещения, кубм	Масса печи без камней, кг	Длина, мм	Ширина, мм	Высота, мм	Дверца
Печь ПБС.12 с выносом	12	6-14	51	760	530	630	металл/стекло
Печь ПБС.12 без выноса	12	6-14	46	585	530	630	металл/стекло
Печь ПБС.16 с выносом	16	8-16	57	760	530	710	металл/стекло
Печь ПБС.16 без выноса	16	8-16	52	585	530	710	металл/стекло
Печь ПБС.22 с выносом	22	12-22	66	760	530	830	металл/стекло
Печь ПБС.22 без выноса	22	12-22	61	585	530	830	металл/стекло

## “ЖАРНИЦА” СТАНДАРТ С КОНВЕКЦИОННЫМ КОЖУХОМ (ПБС.К)

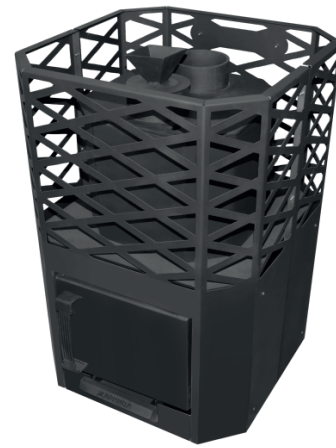
Особенность печи с конвекционным кожухом - наличие двух каменок: открытой и закрытой (съёмной). Открытая каменка устраивается путём закладывания верхней части печи камнями. Температура нагрева камней достигает 250 - 300 °С. Закрытая каменка представляет собой П-образный короб, размещенный на верхней части топки, служит для получения мелкодисперсного пара.



Наименование модели	Мощность, кВт	Объем помещения, кубм	Масса печи без камней, кг	Длина, мм	Ширина, мм	Высота, мм	Дверца
Печь ПБС.К.12 с выносом	12	6-14	74	776	382	630	металл/стекло
Печь ПБС.К.12 без выноса	12	6-14	69	603	382	630	металл/стекло
Печь ПБС.К.16 с выносом	16	8-16	80	776	382	700	металл/стекло
Печь ПБС.К.16 без выноса	16	8-16	75	603	382	700	металл/стекло
Печь ПБС.К.22 с выносом	22	12-22	88	776	382	790	металл/стекло
Печь ПБС.К.22 без выноса	22	12-22	83	603	382	790	металл/стекло

## "ЖАРНИЦА" СТАНДАРТ С СЕТКОЙ-КОНВЕКТОРОМ (ПБС.КС)

ПБС.КС оснащена открытой и закрытой каменной. Закрытая каменка нагревается за счёт газоходных каналов. Температура камней в закрытой каменки достигает 450-500 градусов. Легкий мелкодисперсный пар на выходе создает мягкую и комфортную атмосферу в парной.



Наименование модели	Мощность, кВт	Объем помещения, куб.м	Масса печи без камней, кг	Длина, мм	Ширина, мм	Высота, мм	Дверца
Печь ПБС.КС.12 с выносом	12	6-14	86	736,7	490	760	металл/стекло
Печь ПБС.КС.12 без выноса	12	6-14	80	522,7	490	760	металл/стекло
Печь ПБС.КС.16 с выносом	16	8-16	94	736,6	490	840	металл/стекло
Печь ПБС.КС.16 без выноса	16	8-16	87	522,7	490	840	металл/стекло
Печь ПБС.КС.22 с выносом	22	12-22	104	736,7	490	940	металл/стекло
Печь ПБС.КС.22 без выноса	22	12-22	97	522,7	490	940	металл/стекло

Особенности банных печей серии "стандарт" - перенавешиваемая дверца с самохлаждающейся ручкой собственного производства. Сторона открывания может быть правой или левой.

## "ЖАРНИЦА" СТАНДАРТ С СЕТКОЙ (ПБС.С)

Печь банная стандарт объединила в себе две каменки — открытую и закрытую. В открытую каменку по всей высоте укладываются камни для бани, обеспечивая большой объем заклада и длительное удержание тепла после прогрева. Толстые стенки закрытой каменки выполняют роль пламегасителя. Пламя и нагретые газы обволакивают каменку со всех сторон, разогревая камни сильнее, чем в открытой каменке.



Наименование модели	Мощность, кВт	Объем помещения, куб.м	Масса печи без камней, кг	Длина, мм	Ширина, мм	Высота, мм	Дверца
Печь ПБС.С.12 с выносом	12	6-14	78	768	550	680	металл/стекло
Печь ПБС.С.12 без выноса	12	6-14	73	593	550	680	металл/стекло
Печь ПБС.С.16 с выносом	16	8-16	83	768	550	750	металл/стекло
Печь ПБС.С.16 без выноса	16	8-16	78	593	550	750	металл/стекло
Печь ПБС.С.22 с выносом	22	12-22	90	768	550	840	металл/стекло
Печь ПБС.С.22 без выноса	22	12-22	85	593	550	840	металл/стекло

## Печи “Жарница” Эконом.

Материал: Конструкционная сталь. Толщина стенок 4 мм.

### “ЖАРНИЦА” (ПБЭ)

Печь идеально подходит для бюджетных парных и бань-бочек. Стальная банная печь оборудована сеткой-кожухом для камней. Основная масса камней размещается по всей высоте кожуха. Это обеспечивает стабильность температуры в парной и длительное удержание тепла после прогрева.



Наименование модели	Мощность, кВт	Объем помещения, кубм	Масса печи без камней, кг	Длина, мм	Ширина, мм	Высота, мм	Дверца
Печь ПБЭ.12 с выносом	12	6-14	36	805	500	560	металл/стекло
Печь ПБЭ.12 без выноса	12	6-14	32	605	500	560	металл/стекло
Печь ПБЭ.16 с выносом	16	8-16	42	805	500	660	металл/стекло
Печь ПБЭ.16 без выноса	16	8-16	38	605	500	660	металл/стекло
Печь ПБЭ.22 с выносом	22	12-22	49	805	500	780	металл/стекло
Печь ПБЭ.22 без выноса	22	12-22	45	605	500	780	металл/стекло

### “ЖАРНИЦА” С КОНВЕКЦИОННЫМ КОЖУХОМ (ПБЭ.КК)

Стальной кожух-конвектор значительно ускоряет нагревание воздуха в парной за счет мощного воздушного потока. Емкая каменка служит парогенератором. Нагретые камни обеспечивают стабильную температуру в парилке. Также на традиционной открытой каменке удобно запаривать веник. Топка оснащена каналом для подачи воздуха на вторичный дожиг дымовых газов.



Наименование модели	Мощность, кВт	Объем помещения, кубм	Масса печи без камней, кг	Длина, мм	Ширина, мм	Высота, мм	Дверца
Печь ПБЭ.КК.12 с выносом	12	6-14	47	785	352	631	металл/стекло
Печь ПБЭ.КК.12 без выноса	12	6-14	43	585	352	631	металл/стекло
Печь ПБЭ.КК.16 с выносом	16	8-16	52	785	352	731	металл/стекло
Печь ПБЭ.КК.16 без выноса	16	8-16	48	585	352	731	металл/стекло
Печь ПБЭ.КК.22 с выносом	22	12-22	60	785	352	851	металл/стекло
Печь ПБЭ.КК.22 без выноса	22	12-22	56	585	352	851	металл/стекло

## "ЖАРНИЦА" С ЗАКРЫТОЙ КАМЕНКОЙ (ПБЭ.ЗК)

Глубокая закрытая каменка прогревается открытым пламенем, что способствует максимальному нагреву камней и образованию мелкодисперсного пара. Печь оборудована сеткой-кожухом. Основная масса камней укладывается по всей высоте кожуха, что обеспечивает стабильность температуры в парной и длительное удержание тепла после прогрева. Печь служит мощным парогенератором.



Наименование модели	Мощность, кВт	Объем помещения, куб.м	Масса печи без камней, кг	Длина, мм	Ширина, мм	Высота, мм	Дверца
Печь ПБЭ.ЗК.12 с выносом	12	6-14	36	805	500	700	металл/стекло
Печь ПБЭ.ЗК.12 без выноса	12	6-14	32	605	500	700	металл/стекло
Печь ПБЭ.ЗК.16 с выносом	16	8-16	42	805	500	770	металл/стекло
Печь ПБЭ.ЗК.16 без выноса	16	8-16	38	605	500	770	металл/стекло
Печь ПБЭ.ЗК.22 с выносом	22	12-22	49	805	500	910	металл/стекло
Печь ПБЭ.ЗК.22 без выноса	22	12-22	45	605	500	910	металл/стекло

Благодаря вариациям дизайна кожуха - капли, ромбы, листья - можно подобрать печь, необходимую именно Вам.

# Печи «Жарница» Классические.

Материал: Конструкционная сталь. Толщина стенок 6 мм.

## «ЖАРНИЦА-1» (БЕЗ ВЫНОСА)

Дровяная печь-каменка применяется для бань с парной среднего размера. В каменку вмещается до 80 кг камней. Легкая конструкция печи позволяет быстро получить комфортное сочетание температуры и влажности воздуха.



Наименование модели	Мощность, кВт	Объем помещения, куб.м	Масса печи без камней, кг	Длина, мм	Ширина, мм	Высота, мм	Дверца
Печь банная Жарница 1.12	12	6-14	58	550	470	650	металл/стекло
Печь банная Жарница 1.16	16	8-14	67	600	500	680	металл/стекло
Печь банная Жарница 1.22	22	12-22	67	600	500	680	металл/стекло

## «ЖАРНИЦА-2» (С ВЫНОСОМ)

Дровяная печь-каменка с выносным каналом применяется для отопления парильного помещения бани и смежных помещений, для получения пара и нагрева воды.



Наименование модели	Мощность, кВт	Объем помещения, куб.м	Масса печи без камней, кг	Длина, мм	Ширина, мм	Высота, мм	Дверца
Печь банная Жарница 2.12	12	6-14	60	790	473	645	металл/стекло
Печь банная Жарница 2.16	16	8-14	73	790	490	680	металл/стекло
Печь банная Жарница 2.22	22	12-22	80	790	490	760	металл/стекло

## «ЖАРНИЦА-3» (С БАКОМ)

Дровяная печь-каменка оснащена баком из нержавеющей стали на 40 л, 45 л, 55 л. Бак вплотную прилегает к топке печи, что позволяет очень быстро нагреть воду. Используется для отопления парильного помещения бани и смежных помещений.



Наименование модели	Мощность, кВт	Объем помещения, куб.м	Масса печи без камней, кг	Длина, мм	Ширина, мм	Высота, мм	Объем бака, л	Дверца
Печь банная Жарница 3.12.40	12	6-14	60	900	470	650	40	металл/стекло
Печь банная Жарница 3.16.45	16	8-14	73	920	500	680	45	металл/стекло
Печь банная Жарница 3.22.55	22	12-22	80	920	500	760	55	металл/стекло/панорамная

### «ЖАРНИЦА-4» (КОНВЕКЦИОННАЯ)

Дровяная печь-каменка оснащена панорамным жаропрочным стеклом. Благодаря эффекту камина в комнате отдыха создается уютная атмосфера.



Наименование модели	Мощность, кВт	Объем помещения, куб.м	Масса печи без камней, кг	Длина, мм	Ширина, мм	Высота, мм	Дверца
Печь банная Жарница 4.18	18	10-18	87	750	480	760	стекло
Печь банная Жарница 4.24	24	14-24	90	800	530	850	стекло

### «ЖАРНИЦА-5» С БОКОВЫМ БАКОМ

Печь данной модели подходит для использования только в домашней бане. Для быстрого нагрева воды готовые банные печи оснащаются баком объемом 40, 45 или 55 л. Баки изготавливаются из нержавеющей стали.



Наименование модели	Мощность, кВт	Объем помещения, куб.м	Масса печи без камней, кг	Длина, мм	Ширина, мм	Высота, мм	Объем бака, л	Дверца
Печь банная Жарница 3.12	12	6-14	60	660	640	640	40	металл/стекло
Печь банная Жарница 3.16	16	8-14	73	670	670	670	45	металл/стекло
Печь банная Жарница 3.22	22	12-22	80	680	680	675	55	металл/стекло/панорамная

### «ЖАРНИЦА-6» С ЗАКРЫТОЙ КАМЕНКОЙ

Вода подается в самую горячую часть каменки через специальную встроенную воронку, она превращается в мелкодисперсный пар – приятный и легкий. В результате получается наиболее комфортное сочетание температуры и влажности воздуха. Печь оснащена защитным экраном, уменьшающим потоки теплового излучения от раскаленного металла.



Наименование модели	Мощность, кВт	Объем помещения, куб.м	Масса печи без камней, кг	Длина, мм	Ширина, мм	Высота, мм	Дверца
Печь банная Жарница 6.18	18	18	114	714	490	1040	металл/стекло
Печь банная Жарница 6.24	24	26	125	764	490	1040	металл/стекло



**«ЖАРНИЦА-7»**

Благодаря лабиринтной системе газоходов печь и парильное помещение протапливаются быстрее. Печь снабжена удобным зольным ящиком, который регулирует интенсивность горения. Колосник из литейного чугуна обеспечивает равномерное устойчивое горение дров по всей длине топки. В комплекте с печкой предусмотрен навесной бак из нержавеющей стали для хранения и нагрева воды.



Наименование модели	Мощность, кВт	Объем помещения, куб.м	Масса печи без камней, кг	Длина, мм	Ширина, мм	Высота, мм	Дверца
Печь банная Жарница 7.16	16	8-16	75	920	550	680	металл

**«ЖАРНИЦА-8»**

Высокая теплопроводность материала - главное отличие банной печи из нержавеющей стали. Это обеспечивает высокую скорость нагрева. Печь сжигает минимум кислорода, поэтому в парной дышится легче.

**Материал:** нержавеющая коррозионностойкая сталь.



Наименование модели	Мощность, кВт	Объем помещения, куб.м	Масса печи без камней, кг	Длина, мм	Ширина, мм	Высота, мм	Дверца
Печь банная Жарница 8.24	24	26	33	773	485	860	стекло

**ПЕЧЬ БАННАЯ СТАЛЬНАЯ**

Печь предназначена для обогрева парильного помещения объемом 8-16 м<sup>3</sup>. Данная модель отличается укороченным топливным каналом, позволяющим топить в парном помещении. Благодаря лабиринтной системе газоходов печь и парильное помещение нагревается быстрее.

**Материал:** конструкционная сталь. Толщина стенок 6 мм.



Наименование модели	Мощность, кВт	Объем помещения, куб.м	Масса печи без камней, кг	Длина, мм	Ширина, мм	Высота, мм	Дверца
ПБС.16	16	8-16	70	430	330	250	металл

## ПЕЧЬ ОТОПИТЕЛЬНАЯ

Печь используют для обогрева зданий, бытовых и хозяйственных помещений общей площадью до 40 куб. м. За эффективный нагрев воздуха отвечают боковые конвекторы. Работает на сухих дровах или евродровах. Равномерное горение дров достигается за счет чугунного колосника, расположенного у основания топки.

Материал: конструкционная сталь. Толщина стенок 6 мм.



Наименование модели	Мощность, кВт	Объем помещения, куб.м	Масса печи без камней, кг	Длина, мм	Ширина, мм	Высота, мм	Дверца
Печь отопительная.2	45	40	65	440	320	330	стекло

## ПЕЧИ САДОВЫЕ

Печь предназначена для обогрева бытовых и хозяйственных помещений объемом до 50 м3, для разогрева и приготовления пищи. Компактная дровяная отопительно-варочная печь подойдет и для обогрева теплиц.

Материал: конструкционная сталь. Толщина стенок 6 мм.



Наименование модели	Мощность, кВт	Объем помещения, куб.м	Масса печи без камней, кг	Длина, мм	Ширина, мм	Высота, мм	Дверца
Тип 1	10	до 50	20	469	330	591	металл
Тип 2	10	до 50	20	469	330	591	металл
Тип 3	10	до 50	20	705	330	548	металл

## **БАКИ И ТЕПЛООБМЕННИКИ - для быстрого нагрева !**

Баки для банной печи позволяют постоянно хранить запас воды и подогревать ее без привлечения дополнительных источников энергии. Для нагрева воды используется тепловая энергия проходящих через дымоход газов. Мы изготавливаем баки и теплообменники из нержавеющей стали AISI 304, 430.

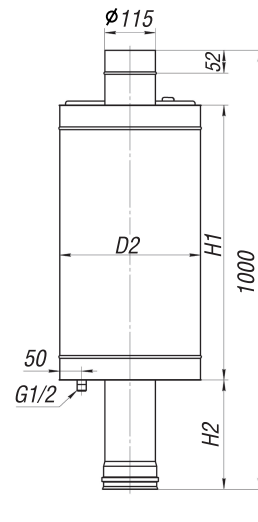


### БАК КРУГЛЫЙ НА ТРУБУ (БКТ)

Служит для нагрева воды в бане. Бак устанавливается на дымовой патрубок банной печи. Конструкция позволяет экономить место в парной. Изготавливаем баки с диаметром трубы от 110 до 150 мм.

Объем	50 л	72 л
D1	115	115
D2	320	350
H1	625	750
H2	250	180

Материал: нержавеющая сталь AISI 304, 430.

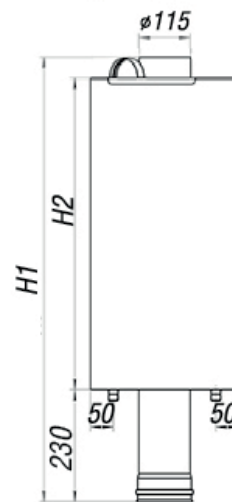


### БАК ПРЯМОУГОЛЬНЫЙ НА ТРУБУ (БПТ)

Предназначен для нагрева воды в бане. Бак устанавливается на дымовой патрубок банной печи. Благодаря особой форме бака вода быстро нагревается и долго сохраняет температуру.

Объем	55 л	75 л
D1	115	115
H1	800	1000
H2	500	700

Материал: нержавеющая сталь AISI 304, 430.

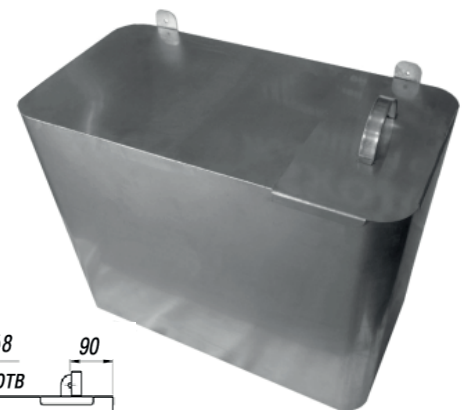
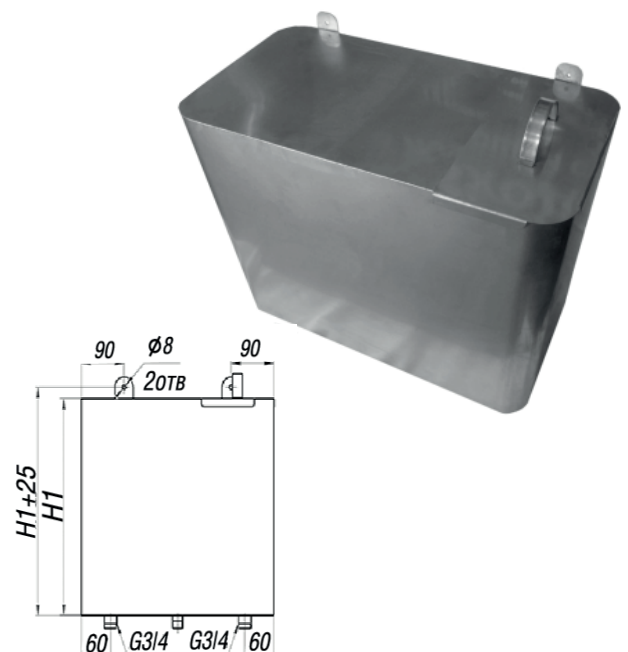


### БАК НАВЕСНОЙ (БН)

Предназначен для нагрева и хранения горячей воды. Навесной бак подключается к баку-теплообменнику или встроенному теплообменнику банной печи.

Объем	40 л	60 л	80 л	100 л
A1	400	500	600	660
B1	250	300	300	300
H1	400	450	450	500

Материал: нержавеющая сталь AISI 304, 430.

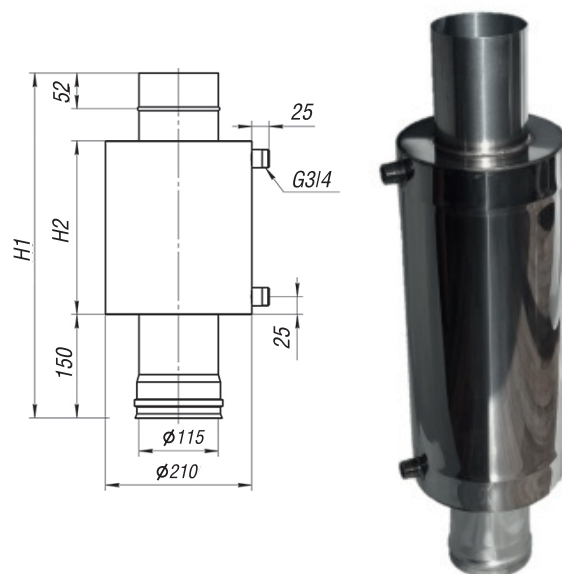


## БАК-ТЕПЛООБМЕННИК (БТ)

Служит для подогрева воды от печей и котлов. Теплообменник устанавливается на дымовой патрубке банной печи, подключается к навесному баку, где за счет естественной циркуляции происходит нагрев воды. С помощью соединительных труб и дренажного крана теплообменник соединяется с выносным баком.

Объем	6 л	9 л	12 л
D1	115	115	115
D2	210	210	210
H1	500	600	800
H2	250	375	500

Материал: нержавеющая сталь AISI 304, 430.



## **ГРИЛИ И МАНГАЛЫ ДЛЯ ВКУСНОГО И КОМФОРТНОГО ОТДЫХА!**

Мы выпускаем широкий ассортимент товаров для приготовления блюд на открытом воздухе: грили, коптильни, печи, мангалы для дачи, загородного дома и отдыха на природе. В линейке нашей продукции можно найти изделия на любой вкус: от простых и легких мангалов, которые удобно брать с собой на пикник, до стационарных грилей, оборудованных навесом, полками и решетками.



### РАЗБОРНЫЙ ГРИЛЬ-МАНГАЛ (ГМ.4.Р)

Разборный угольный гриль-мангал (ГМ.4.Р) служит для приготовления сочных, аппетитных блюд на огне. Это универсальное устройство 3 в 1. Сочетает и гриль, и мангал, и насадку под казан. Пользоваться грилем удобно, так как жаровня разделяется на две независимые друг от друга зоны готовки.

Размер (Д/Ш/В): 800/490/1010 мм.

Материал: конструкционная, углеродистая сталь 3 мм, термолкраска.



### СВАРНОЙ ГРИЛЬ-МАНГАЛ (ГМ.5.С)

Конструкция гриля - сборно-разборная, за исключением жаровни. Жаровня представляет собой прямоугольную чашу 850x385x143,6 мм на 15 шампуров. Её передняя и задняя стенки изготовлены с ребрами жесткости в виде трапеции, что придает грилю дополнительную жесткость и прочность. Контролировать температуру внутри гриля позволяют регуляторы заслонки и термометр.

Размер (Д/Ш/В): 927,4/469/1097,4 мм.

Материал: конструкционная, углеродистая сталь 3 мм, термолкраска.



### ГРИЛЬ УГОЛЬНЫЙ «60»

Гриль располагается на комфортной высоте, оборудован навесным столиком и полкой, куда удобно ставить продукты. Жаровня имеет три позиции для регулировки высоты решётки-гриль и шампуров над углями. Есть выдвижной зольник. Дополнительно может комплектоваться навесом.

Размер (Д/Ш/В): 890/650/1900 мм.

Материал: конструкционная, углеродистая сталь 2 мм, термолкраска.



### СВАРНОЙ ПРЯМОУГОЛЬНЫЙ МАНГАЛ 700 ТИП 1

Мангал для стационарного размещения оборудован навесной полкой, а также кронштейном для кочерги. Данная модель может дополнительно комплектоваться колосником, насадкой для казана или насадкой-дровником.

Размер (Д/Ш/В): 1100/320/800 мм.

Материал: конструкционная, углеродистая сталь 3 мм, термокраска.



### СВАРНОЙ ПРЯМОУГОЛЬНЫЙ МАНГАЛ СТАНДАРТНЫЙ ТИП 2

Универсальный мангал для стационарного размещения. Жаровня вмещает до 7 шампуров. Дополнительно возможна комплектация колосником, решеткой-гриль, подставкой под казан, навесными полками и крышкой из нержавеющей стали для защиты от осадков.

Размер (Д/Ш/В): 730/300/770 мм.

Материал: конструкционная, углеродистая сталь 3 мм, термокраска.



### СВАРНОЙ ПРЯМОУГОЛЬНЫЙ МАНГАЛ 1000 ТИП 2

Мангал для стационарного размещения. Удлиненная жаровня позволяет вместить до 14 шампуров. Оборудован навесной полкой, а также кронштейном для кочерги. Мангал может дополнительно комплектоваться колосником, насадкой для казана или насадкой-дровником.

Размер (Д/Ш/В): 1400/320/800 мм.

Материал: конструкционная, углеродистая сталь 3 мм, термокраска.





### СВАРНОЙ ПРЯМОУГОЛЬНЫЙ МАНГАЛ ШИРОКИЙ ТИП 3

Мангал для стационарного размещения. Для оптимального поджаривания мяса предусмотрены специальные вырезы, фиксирующие шампуры на одном месте. Мангал может дополнительно комплектоваться решеткой-гриль.

Размер (Д/Ш/В): 785/410/770 мм.

Материал: конструкционная, углеродистая сталь 3 мм, термокраска.



### СВАРНОЙ ПРЯМОУГОЛЬНЫЙ МАНГАЛ-ГОЛОВА ДРОВНИК (ТИП 1)

Насадка предназначена для установки на мангалы моделей «700» и «1000» для удобства заготовки углей. Насадку можно использовать как автономную печь-мангал.

Размер (Д/Ш/В): 350/340/300 мм.

Материал: конструкционная, углеродистая сталь 3 мм, термокраска.



### СВАРНОЙ ПРЯМОУГОЛЬНЫЙ МАНГАЛ-ГОЛОВА ПОД КАЗАН (ТИП 2)

Насадка предназначена для установки на мангалы «700» и «1000» для удобства приготовления блюд в казане. Мангал снабжен дверцей для подачи и регулировки горения, а также боковым патрубком для выброса дымовых газов. Насадку можно использовать как автономный мангал.

Размер (Д/Ш/В): 485/340/300 мм.

Материал: конструкционная, углеродистая сталь 3 мм, термокраска.



### ПЕЧЬ «САПОЖОК» ДРОВЯНАЯ, ВАРОЧНАЯ

Компактная дровяная печь для приготовления пищи на открытом воздухе. Удобно использовать на природе, подойдет для дачи.

Размер (Д/Ш/В): 332/280/323 мм.

Материал: конструкционная, углеродистая сталь 2 мм.



### СБОРНЫЙ ВЕРТИКАЛЬНЫЙ МАНГАЛ СПМ9

Верхняя площадка позволяет установить казан или сковороду для одновременной готовки нескольких блюд. Шашлык жарится по бокам мангала, а не над углями. Жир не капает на угли и не выделяются канцерогены. Конструкция мангала позволяет регулировать уровень жара, так как расстояние от шампура до жаровни легко поменять.

Размер (Д/Ш/В): 362/390/414 мм.

Материал: конструкционная, углеродистая сталь 2 мм.



### МАНГАЛ РАЗБОРНЫЙ «СТАНДАРТ»

Разборный мангал состоит из боковых стенок с приваренными ножками, фронтальных стенок и дна. В жаровне есть отверстия для свободной подачи воздуха. Они необходимы для полноценного горения топлива. Отличный вариант для любителей частых поездок на природу.

Размер (Д/Ш/В): 440/340/280 мм.

Материал: конструкционная, углеродистая сталь 2 мм.

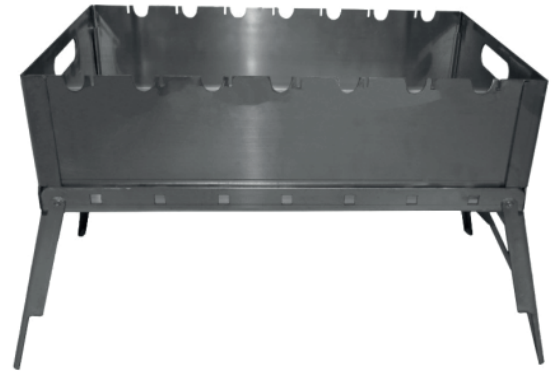


### МАНГАЛ «СКЛАДНОЙ»

Мангал-трансформер с легкостью складывается и раскладывается за 30 секунд. Рабочая площадь рассчитана на 7 шампуров. Незаменим для отдыха большой компанией.

Размер (Д/Ш/В): 550/310/345 мм.

Материал: нержавеющая сталь 2 мм.



### МАНГАЛ РАЗБОРНЫЙ «ЭКОНОМ»

Разборный мангал легко транспортировать. В жаровне есть отверстия для свободной подачи воздуха, необходимого для полноценного горения топлива, а также вырезы для фиксации шампуров.

Размер (Д/Ш/В): 400/300/400 мм.

Материал: сталь 0,5 мм.



### КОПТИЛЬНЯ ДВУХЪЯРУСНАЯ С ГИДРОЗАТВОРОМ

Используется для горячего копчения мяса, рыбы и птицы. Коптильня состоит из корпуса, крышки, поддона для сбора жира и двухуровневой решетки, увеличивающей поверхность для копчения. Она также снабжена гидрозатвором, который минимизирует выход дыма и исключает подгорание щепы.

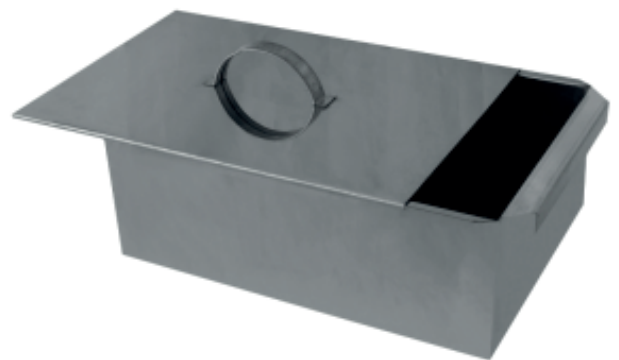
Размер (Д/Ш/В): 400/300/400 мм  
Материал: нержавеющая сталь.



### КОПТИЛЬНЯ ДВУХЪЯРУСНАЯ ИЗ НЕРЖАВЕЮЩЕЙ СТАЛИ

Предназначена для горячего копчения мяса, птицы и рыбы. Коптильня имеет два уровня, увеличивающих поверхность для копчения. Состоит из корпуса, крышки и решетки.

Размер (Д/Ш/В): 272/428/190 мм  
Материал: нержавеющая сталь.



### КОПТИЛЬНЯ ДВУХЪЯРУСНАЯ СТАЛЬНАЯ

Служит для горячего копчения мяса, птицы, рыбы. Коптильня имеет два уровня, увеличивающих поверхность для копчения. Конструктивно состоит из корпуса, крышки и двухуровневой решетки.

Размер (Д/Ш/В): 400/270/170 мм  
Материал: сталь 1,2 мм.



## КОСТРОВАЯ ЧАША

Костровая чаша предназначена для безопасного разведения огня на открытом воздухе. Костровую чашу можно установить во дворе дома или в зоне отдыха в саду. Пламя не соприкасается с поверхностью земли, поэтому нет пятен выжженной травы. Обечайка чаши представлена в двух исполнениях: «Город» и «Кошки». В комплекте с чашей идет зольник.

Размер (Д/Ш/В): 440/340/280 мм.

Материал: углеродистая сталь 2-4 мм, покрытая жаростойкой эмалью.

